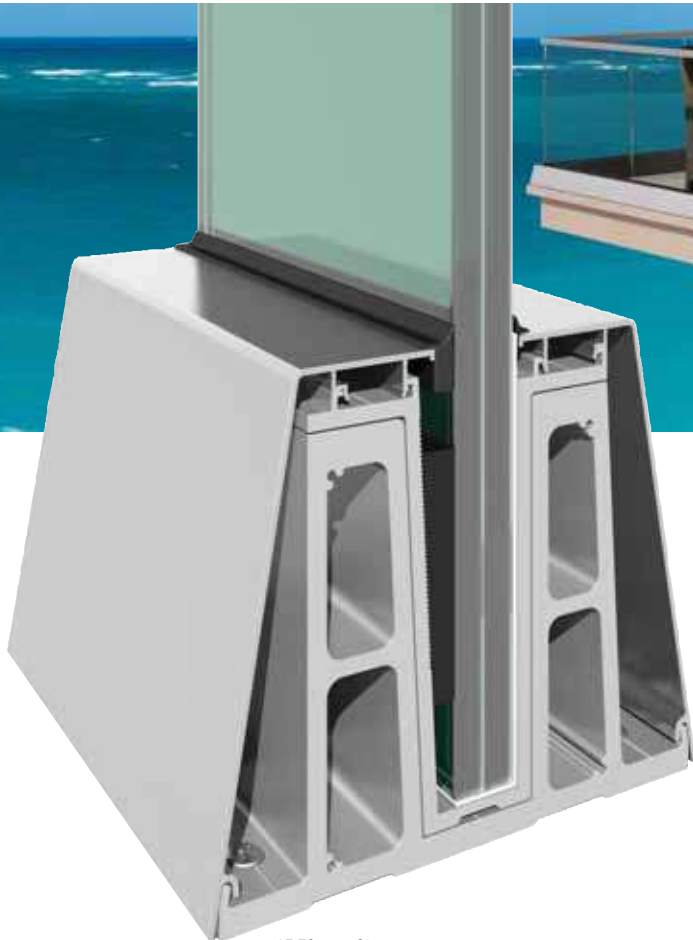




High standards, highest static results, easy installation, aesthetic, all these come together with RS50. In addition to applying blocks to the ground, linear uncut aligning profile goes through the blocks and provides the glass to remain straight through. With this new technic, the mistakes during installation disappear. RS50 brings aesthetic and safety to your high standard buildings with the choices of on-floor and in-floor models.

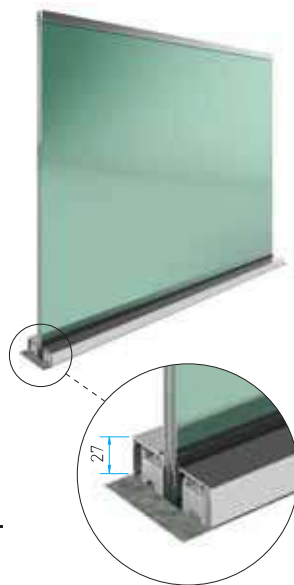
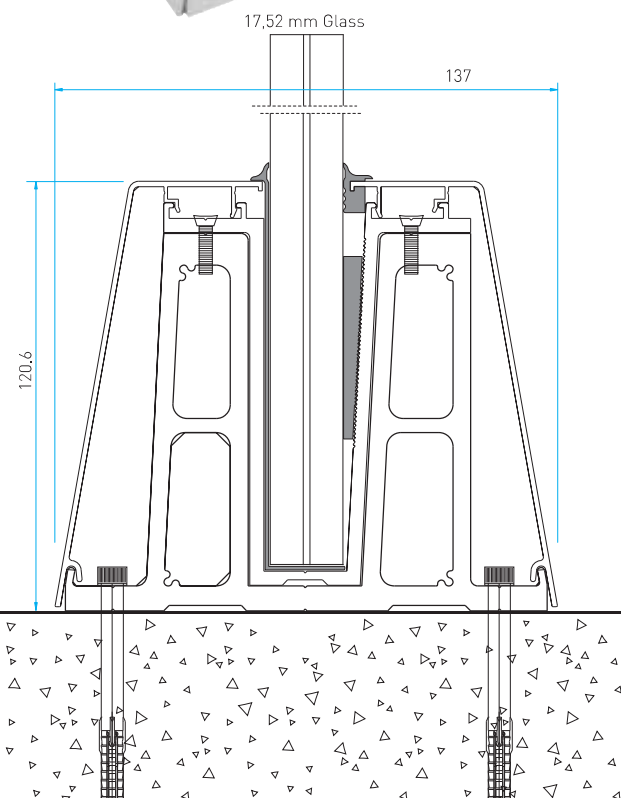
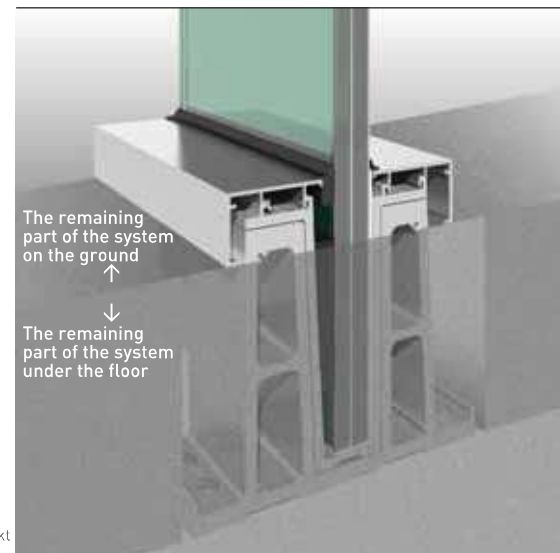


ELEGANT SERIES RS50

Hohe Standards, sehr gute statische Ergebnisse, einfache Montage, ein ästhetisches Gesamtbild – all diese Eigenschaften ergänzen sich im Produkt RS50. Da auf dem Boden zuerst ein Trägerprofil verbaut wird und die Blocks auf diesem Trägerprofil angebracht werden, ist eine leichte Montage des Glases in einer geraden Linie möglich. Das System RS50 bietet zwei Versionen für die Montage an, sowohl auf dem Boden als auch im Boden verlegt.

Des normes élevées, les résultats statiques élevés, mise en œuvre facile, esthétique, tous se groupe dans le système RS50. Une fois que les blocs sont alignés sur le sol, on passe un profile d'alignement à travers ces blocs pour que les verres se trouvent sur la même ligne ce qui évite les erreurs pendant l'application. Avec les options sur sol ou sous-sol, le système RS50 peut rendre votre construction plus solide et esthétique.

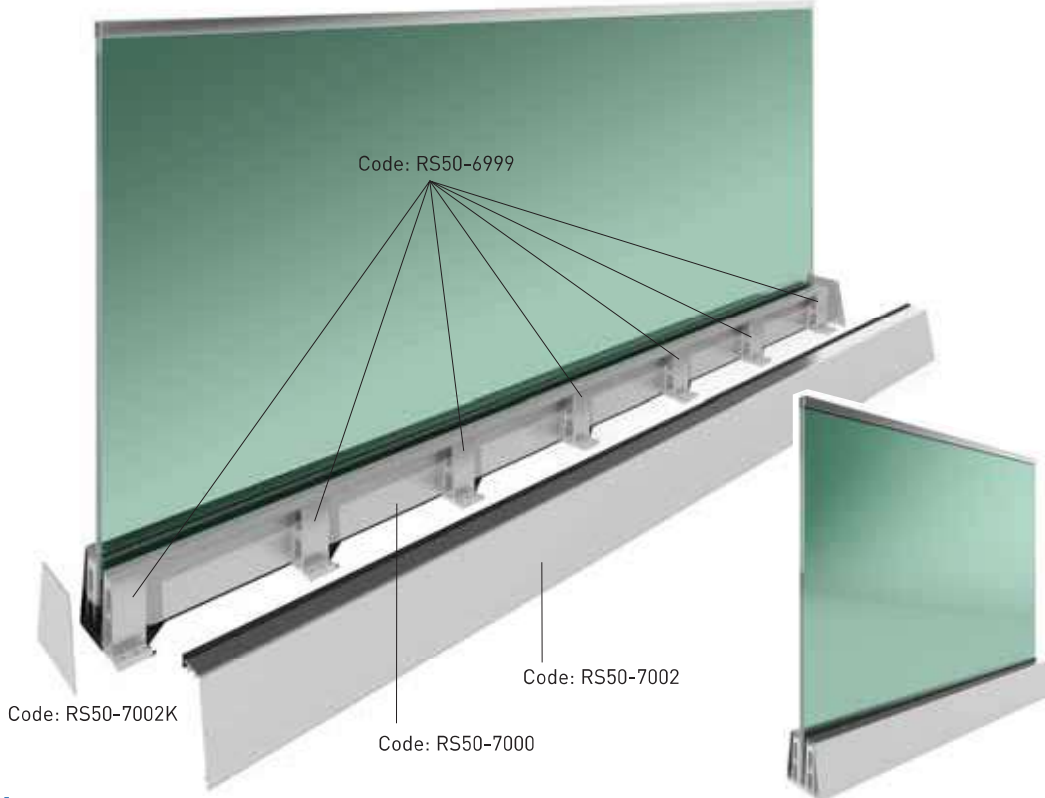
In floor installation detail
Detailansicht: Montage im Boden versenkt
Details d'application dans le sol



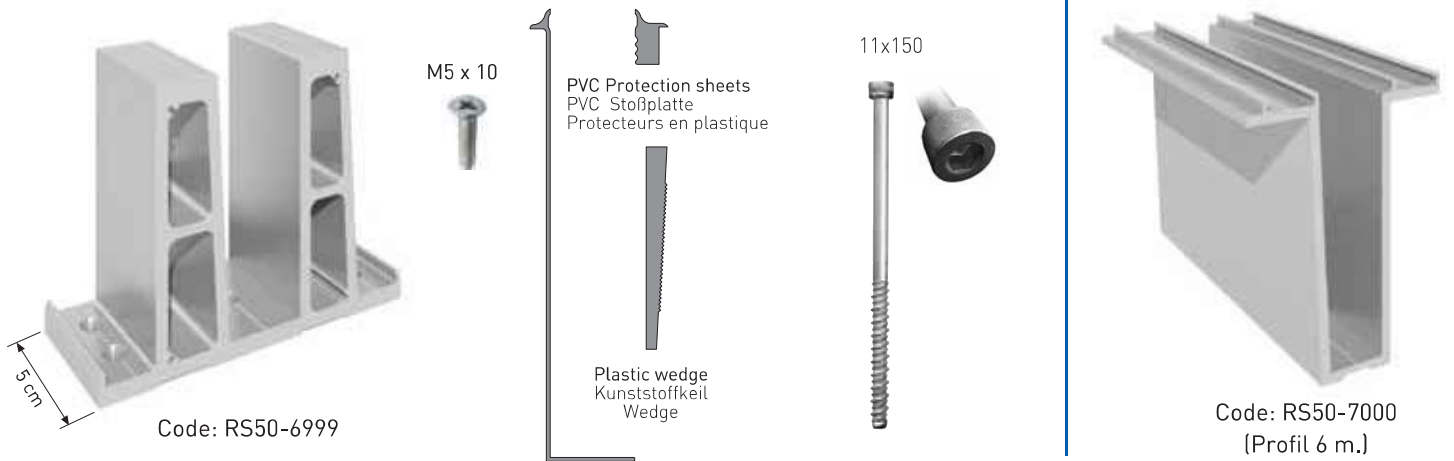
View of in floor detail
Detailansicht: Montage im Boden versenkt
Vue sur le sol en détail

↓ Montage Details / Montageschritte / Détails de l'installation

ELEGANT SERISI **RS50**



↓ System Components / Systemteile / Les composants du Système



↓ System Covers / Abdeckprofile / Couvres du Système

Endcaps / Endkappen / Bouchons de fin ↓

