

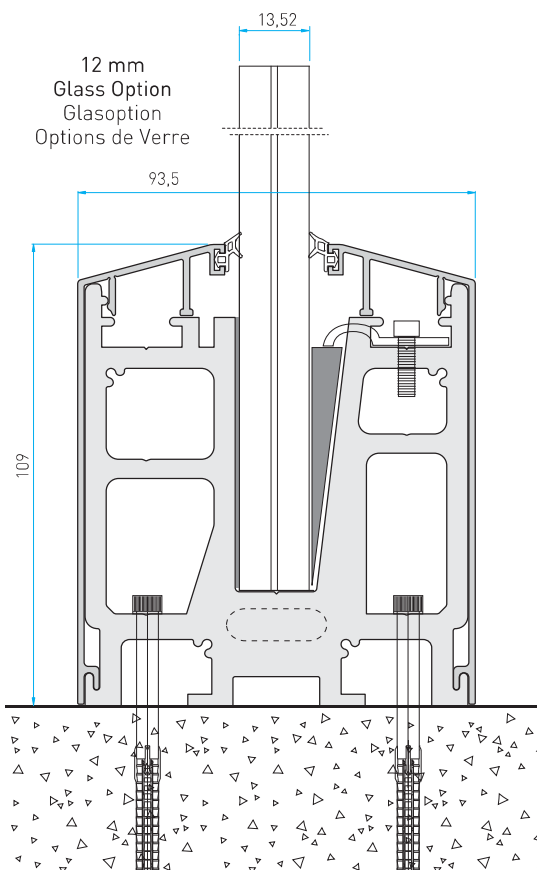
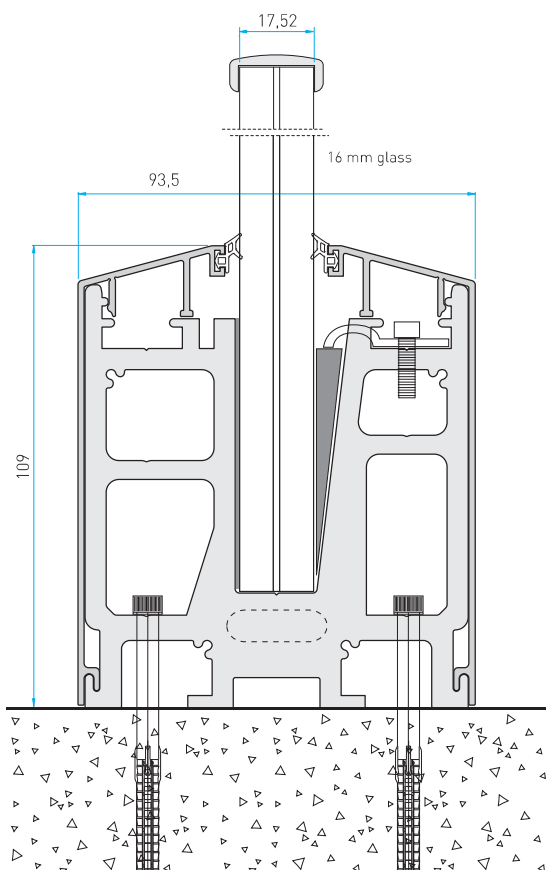
# ELEGANT SERIES C50

Mass/Block/Masse: 9.89846 kg  
 Volume/Volumen/Volume: 0.000517958 m<sup>3</sup>  
 Density/Dichte/Densité: 2700 kg/m<sup>3</sup>  
 Weight/Gewicht/Poids/Force: 13.7052 N

Alloy EN AW 6063  
 Stress and relocation results on 1m base profile with 1 tone (10.000 nt) horizontal load to the highest surface of the profile.

Belastungs- und Verlagerungsergebnisse auf 1 m Basis Profil bei Belastung mit 1 Tonne (10.000 NT), horizontale Belastung auf der höchsten Oberfläche des Profils.

EN AW 6063  
 Le stress et le déménagement résultant sur la surface la plus haute de profilé de base de 1 mt à la suite d'une charge horizontale de 1000 kg.



Packaging  
 Verpackung  
 L'emballage du produit



C50 Sample Box  
 Elegant C50 Musterbox  
 Élégante C50  
 Boite d'échantillon



↓ System Components / Systemteile / Composants du Système



Code: C50-6548

11x150



Plastic wedge and Wedge locking  
Verfestigungsteil und -schraube  
Dispositif du serrage et le vis

8 x 20

PVC Protection sheets  
PVC Stoßplatte  
Protecteurs en plastique

Plastic wedge  
Kunststoffkeil  
Wedge

Screw

Plug

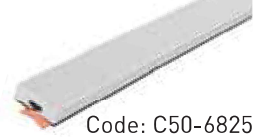
Code: C50-6297  
Align profile  
Ausrichtungsprofil  
(Führungsschiene)  
Profilé de calibre



Please look at page 48 for the 20 mm option of the block  
Bitte sehen Sie die 20 mm Glasoptionen auf Seite 48  
Voir page 48 pour l'option de verre de 20 mm pour ce bloc

C50 PACKAGE

- 1 pcs. C50-6548 Main block
- 2 pcs. 11x150 Screw
- 2 pcs. Expansion bolts
- 1 pcs. Pressing wedge
- 1 pcs. Locking key

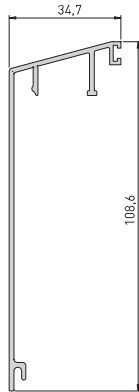


Code: C50-6825  
Sealing profile  
Dichtungsprofil  
Profilé d'étanchéité

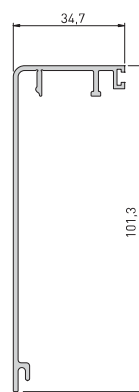
↓ System Covers / Abdeckprofile/ Couvres du Système



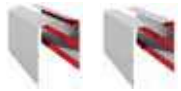
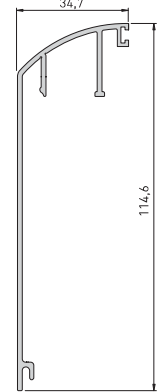
Code: C50-6549



Code: C50-6577



Code: C50-6596



• Please look at the page 51 for the options of inox covers for C50-6549 and C50-6577

• Bitte sehen Sie C50-6549 und C50-6577 Abdeckprofile in Edelstahloptionen auf Seite 51

• Voir page 51 pour l'option en INOX des profilés de couvre avec code C50-6549 et C50-6577

↓ Corner Connector / Eckprofil  
Connexion de Retour

Cover Merge Caps / Abdeckprofilverlängerung  
Couvre de connexion des profilés ↓



Code: C50-6549D  
90° Corner / Abdeckwinkel  
90 degré pièce de retour

Ready Corners / Eckprofil / Coin prêt à fusionner



Code: C50-6548/45DG



Code: C50-6548/90DG



Code: C50-6549B

Code: C50-6577B

Code: C50-6596B

↓ Endcaps / Endkappen / Bouchons de fin



Code: C50-6549K



Code: C50-6577K



Code: C50-6596K



Code: C50-6549BK